

Измерение расхода SITRANS F US Inline

Расходомер SONO 3100/ FUS060

Обзор



Комбинация датчика SONO 3100 и измерительного преобразователя FUS060 является идеальной для задач, где прерывание технологического процесса для проведения технического обслуживания невозможно, а также для задач, связанных с сверхвысокими/сверхнизкими температурами и давлениями.

Преобразователи могут быть заменены без прерывания технологического процесса. SONO 3100 может по дополнительному запросу поставляться как четырехканальное решение для обеспечения наилучшей производительности и точности.

Преимущества

- Преобразователи могут быть заменены под давлением
- Измерение всех жидкостей вязкостью менее 350 сСт, проводящих или непроводящих
- Отсутствие перепадов давления
- Надежные и точные измерения расхода
- Долговременная стабильность
- Специальные версии по запросу:
 - Датчик из специального материала, например Duplex, нержавеющая сталь
 - Версия датчика для высокой/низкой температуры: +250 °C (+482 °F)/-200 °C (-328 °F)
 - Номинальное давление 430 бар (6235 фунт/кв. дюйм)
 - Специальные размеры датчиков от DN 25
 - Одно- или четырехканальный датчик

Применение

SONO 3100 в комбинации с измерительным преобразователем типа FUS060 используется для измерения расхода объема в следующих областях:

- Нефтехимическая промышленность
- Электроэнергетика
- Водоснабжение и водоотведение
- Нефть и сжиженные газы

SITRANS FUS060 имеет допуск ATEX для опасных зон, интерфейсов HART и PROFIBUS PA. SONO 3100 имеет допуск ATEX Ex.

Конструкция

SONO 3100 в комбинации с FUS060 состоит из датчика SONO 3100, преобразователей SONO 3200 с уплотнительными кольцами или фланцами в зависимости от выбора — и измерительного преобразователя FUS060.

SONO 3100 в базовом исполнении поставляется как двухканальное решение с фланцами размеров от DN 100 до DN 600 и без фланцев для размеров от DN 100 до DN 300. Специальные одно- или четырехканальные версии поставляются по отдельному запросу в зависимости от размера (от DN 25 до DN 4000).

SONO 3100 в стандартной версии выполняется из углеродистой стали для размеров от DN 100 до DN 600.

FUS060 предназначен только для раздельного настенного монтажа.

Технические характеристики

В данной системе используется измерительный преобразователь SITRANS FUS060. Технические характеристики FUS060 представлены на стр. 3/243.

Двухканальный датчик с четырьмя преобразователями SONO 3200

Погрешность измерений

Погрешность измерений при стандартных условиях	$v > 0,5 \dots 10 \text{ м/с}$, $< \pm 0,5 \%$ от диапазона (v =скорость потока)
Макс. скорость потока	10 м/с (32 фута/с)
Номинальный размер	DN 100 ... 600 (4" ... 24")
Температура вещества	
• Стандартное исполнение	-10 ... +200 °C (14 ... 392 °F)
• Исполнение ATEX Ex d	-20 ... +200 °C (-4 ... +392 °F)
• Исполнение ATEX Ex i	-10 ... +200 °C (14 ... +392 °F)
• Специальные исполнения	-200 °C (-328 °F) или до 250 °C (482 °F)
Температура окружающей среды	
• Стандартное исполнение и исполнение Ex-i	-20 ... +60 °C (-4 ... +140 °F)
• Исполнение Ex d	-20 ... +180 °C (-4 ... +356 °F)
Корпус	IP67 (NEMA 4X/6)/IP68 (NEMA 6P) и ATEX (см. ниже)

Технологические соединения

Определяются PN, EN 1092-1

Материал трубы — углеродистая сталь	<ul style="list-style-type: none"> • DN 200 ... 600 (8" ... 24"), PN 10 • DN 100 ... 600 (4" ... 24"), PN 16 • DN 200 ... 600 (8" ... 24"), PN 25 • DN 100 ... 500 (4" ... 20"), PN 40
-------------------------------------	--

Определяются классом, EN 1759-1

Материал трубы — углеродистая сталь	<ul style="list-style-type: none"> • DN 100 ... 600 (4" ... 24") класс 150 • DN 100 ... 300 (4" ... 12") класс 300
-------------------------------------	--

Без фланцев (EN 10217), (привариваемая версия) только из углеродистой стали

Преобразователь SONO 3200	Уплотнительное кольцо или исполнения с фланцевым соединением
---------------------------	--

Материалы

Труба	Сталь EN 1.0345-P235GH
Фланец	
PN	EN 10025-S235JRG2, 1E1
Класс	ASTM A105, 1, 1
Корпус преобразователя	Нержавеющая сталь AISI 316 или аналогичная
Клеммная коробка преобразователя	Нержавеющая сталь AISI 316 или пластик PA 6.6

Сертификаты и допуски

Допуск ATEX для SONO 3100 с измерительным преобразователем FUS060-Ex

ATEX II 2G Ex dem [ia/ib] IIC T6/T4/T3 или ATEX II 2G Ex d IIC T3-T6 Gb с преобразователями SONO 3200 Exd (дл стандартного измерительного преобразователя FUS060, установленного вне зоны Ex)

Для версии FUS060 Ex длина кабеля преобразователя ограничена до 3 м (9,84 фута) для соответствия требованиям устойчивости к электрическим помехам.

Сертификат соответствия

Устройства в стандартном исполнении поставляются с сертификатом соответствия Siemens на компакт-диске

Сертификат на материал

Дополнительно может быть предоставлен сертификат на материал в соответствии с EN 10204-3.1

Отчет о неразрушающем испытании

Дополнительно может быть предоставлен расширенный сертификат на материал

Сертификат соответствия по давлению

Испытание давлением в соответствии EN 1024-2.3 по дополнительному запросу

Отчет о калибровке

Стандартный отчет о калибровке поставляется с каждым расходомером.

По дополнительному запросу:

Расширенные сертификаты о калибровке ISO/IEC 17025

Допуски

Без допуска для коммерческого учета

Датчик SONO 3100 с измерительным преобразователем FUS060 соответствует стандарту на линейку продуктов EN 61326/A3, приложение A (Наименование: Электрическое оборудование для измерений и использования в лабораториях — требования EMC).

Датчики имеют допуск по директиве EC 97/23/EC от 29 мая 1997 г. в отношении флюидной группы 1, классификация в категории III. Конструкция в соответствии с EN 13480 (Директива EC по оборудованию, работающему под давлением (PED)).

SONO 3100 поставляется в качестве привариваемой версии и поэтому не имеет фланцев. Поэтому для него не производятся испытания и не выдается сертификата по PED. После установки все относящиеся к монтажу действия (сварка, испытание под давлением и т. д.) должен производить заказчик.

Измерение расхода SITRANS F US Inline

Расходомер SONO 3100/ FUS060

Данные по выбору и заказу

Датчик SITRANS F US SONO 3100
Двухканальный

Код изделия Код заказа

Диаметр	Установка Qn (м ³ /ч)	Код изделия	Код заказа
DN 100 (4")	28	1 N	
DN 100 (4")	100	1 P	
DN 100 (4")	220	1 R	
DN 125 (5")	44	1 S	
DN 125 (5")	150	1 T	
DN 125 (5")	350	1 V	
DN 150 (6")	64	2 A	
DN 150 (6")	220	2 B	
DN 150 (6")	500	2 D	
DN 200 (8")	110	2 E	
DN 200 (8")	380	2 F	
DN 200 (8")	900	2 H	
DN 250 (10")	180	2 J	
DN 250 (10")	600	2 K	
DN 250 (10")	1300	2 M	
DN 300 (12")	250	2 N	
DN 300 (12")	850	2 P	
DN 300 (12")	2000	2 R	
DN 350 (14")	350	2 S	
DN 350 (14")	1000	2 T	
DN 350 (14")	2800 ¹⁾	2 V	
DN 400 (16")	450	3 A	
DN 400 (16")	1300	3 B	
DN 400 (16")	3600	3 D	
DN 500 (20")	1300	3 J	
DN 500 (20")	2200	3 K	
DN 500 (20")	4200 ¹⁾	3 M	
DN 600 (24")	1300	3 S	
DN 600 (24")	3200	3 T	
DN 600 (24")	4200 ¹⁾	3 V	

Нормы и номинальные значения для фланцев

(Все размеры не доступны для всех номинальных давлений)

EN 1092-1

PN 10 (DN 200 ... DN 600)

PN 16 (DN 100 ... DN 600)

PN 25 (DN 200 ... DN 600)

PN 40 (DN 100 ... DN 500)

ANSI B16.5

класс 150 (DN 100 ... DN 600)

класс 300 (DN 100 ... DN 300)

Труба без фланцев (EN 10217),

(привариваемая версия)²⁾

PN 10 (DN 200 ... DN 600)

PN 16 (DN 100 ... DN 600)

PN 25 (DN 200 ... DN 600)

PN 40 (DN 100 ... DN 500)

Материал трубы и фланца

Углеродистая сталь (DN 100 ... 1200)

Данные по выбору и заказу

Датчик SITRANS F US SONO 3100
Двухканальный

Код изделия Код заказа

Тип преобразователя и допуск

IP67 (NEMA 4X/6), корпус PA, PN 40, Уплотнительное кольцо, 50 мм, 100 °C (212 °F) (DN 100 ... 600)

IP68, корпус из нерж. стали, PN 40, уплотнительное кольцо, 50 мм, 200 °C (392 °F) (DN 100 ... 600)

IP68, корпус из нерж. стали, PN 40, уплотнительное кольцо, 50 мм, 180 °C (356 °F), допуск Ex d ATEX (только со стандартным FUS060), (DN 100 ... 600)

IP67 (NEMA 4X/6), корпус PA, PN 40, фланцевое исполнение, 88 мм, 100 °C (212 °F) (DN 100 ... 300)

IP68, корпус из нерж. стали, PN 40, фланцевое исполнение, 88 мм, 200 °C (392 °F) (DN 100 ... 300)

IP68, корпус из нерж. стали, PN 40, фланцевое исполнение, 88 мм, 180 °C (356 °F), допуск Ex d ATEX (только со стандартным FUS060) (DN 100 ... 300)

IP67, корпус из нерж. стали, PN 40, уплотнительное кольцо, 50 мм, 190 °C (374 °F), допуск Ex i ATEX (только с FUS060 версии Ex), (DN 100 ... 600)

IP67, корпус из нерж. стали, PN 40, фланцевое исполнение, 88 мм, 190 °C (374 °F), допуск Ex i ATEX (только с FUS060 версии Ex), (DN 100 ... 300)

Кабельные вводы

Кабельные вводы M20 для преобразователей и M25/20/16 x 1.5 для измерительного преобразователя

Кабельные вводы 1/2" NPT для преобразователей и измерительного преобразователя

Версия измерительного преобразователя SITRANS FUS060

IP65 (NEMA 4), 120/230 В перем. тока

IP65 (NEMA 4), 24 В перем./пост. тока

IP65 (NEMA 4), 24 В перем./пост. тока, версия Ex (ATEX)

Выходной модуль FUS060

HART, один импульсный выход, один релейный

HART Ex, один импульсный выход, один релейный

PROFIBUS PA, один импульсный/частотный выход

Коаксиальный кабель преобразователя

4 x 3 м, макс. 70 °C (158 °F)

единственный вариант для Ex i

4 x 15 м, макс. 70 °C (158 °F)

4 x 30 м, высокотемп. макс. 200 °C (392 °F)

4 x 30 м, макс. 70 °C (158 °F)

4 x 60 м, макс. 70 °C (158 °F)

4 x 90 м, макс. 70 °C (158 °F)

4 x 120 м, макс. 70 °C (158 °F)

4 x 3 м, высокотемп. макс. 200 °C (392 °F),

единственный вариант для Ex i

4 x 15 м, высокотемп. макс. 200 °C (392 °F)

Данное устройство поставляется с кратким руководством пользователя и компакт-дискон, содержащим всю литературу по SITRANS F. Печатная версия руководства по эксплуатации приобретается через PMD.

¹⁾ Сниженное значение Q при калибровке (установка Qn остается неизменной).

²⁾ Для приварки датчика в соответствии с EN 10217 (датчики без фланцев 7ME3100-xxYxx-xxxx, Y = P, Q, R, S), форму трубы следует согласовать при заказе (только если коэффициент Du / Wxx > 100).

Данные по выбору и заказу	Код заказа
Дополнительная информация	
Добавьте «-Z» к номеру, укажите код (коды) заказа и текстовое описание.	
Калибровка	
Производственная калибровка DN 100 ... DN 600 (с сертификатом)	Включена
Сертифицированная калибровка Siemens ISO/IEC 17025 для DN 100 — DN 200 с Qn в соответствии с выбранным диаметром. Сертификат на калибровку: 2 x 5 точек в 5 %, 10 %, 25 %, 50 % и 100 % Qn (макс. расход 630 м ³ /ч).	D20
Сертифицированная калибровка Siemens ISO/IEC 17025 для DN 200 — DN 600 с Qn в соответствии с выбранным диаметром. Сертификат на калибровку: 2 x 5 точек в 5 %, 10 %, 25 %, 50 % и 100 % Qn (макс. расход 2800 м ³ /ч).	D21
Сертифицированная калибровка Siemens ISO/IEC 17025 для DN 400 — DN 600 с Qn в соответствии с выбранным диаметром. Сертификат на калибровку: 2 x 5 точек в 5 %, 10 %, 25 %, 50 % и 100 % Qn (макс. расход 8000 м ³ /ч).	D22
Сертификат на материал	
EN 10204-3.1	F10
EN 10204-3.1 с неразрушающими испытаниями 100 % сварных швов, DN 100 ... DN 400	F11
EN 10204-3.1 с неразрушающими испытаниями 100 % сварных швов, DN 500 ... DN 600	F12
Сертификат соответствия по давлению	
EN 10204-2.3	F21
Паспортная табличка	
Паспортная табличка из нержавеющей стали (1 x 24 x 80 мм), фиксируется при помощи проволоки. Размер шрифта зависит от длины текста: 8 мм для 1 ... 10 символов, 4 мм для 11 ... 20 символов (указать в текстовом виде).	Y17



С последними обновлениями можно ознакомиться в интернет-системе выбора продукции. Ссылка для выбора продукции:

www.pia-selector.automation.siemens.com

Расходомер SONO 3100 с FUS060, инструкции по эксплуатации, аксессуары и запасные части

Инструкции по эксплуатации

Описание	Код изделия
SITRANS FUS060	
• На английском языке	A5E01204521
• На немецком языке	A5E02123845
SITRANS F US SONO 3100	
• На английском языке	A5E00814513

Данное устройство поставляется с кратким руководством пользователя и компакт-дискон, содержащим дополнительную литературу по SITRANS F US.

Вся информация также бесплатно доступна по адресу: <http://www.siemens.com/flowdocumentation>

Аксессуары

Описание	Код изделия
Набор для заливки клеммной коробки преобразователя SONO 3200 для IP68/NEMA 6P (для версии без взрывозащиты)	FDK:085L2403



Описание	Длина измерительного преобразователя	Код изделия
Устройство для замены преобразователей SONO 3200 с уплотнительным кольцом под давлением и для врезки под давлением (условия работы: обычная вода, макс. 40 бар и макс. 60 °C (макс. 580 фунт/кв. дюйм и макс. 140 °F))	Преобразователи 50 мм (1,97")	FDK:085B5331



Коммутационные коробки для кабелей (для подключения отдельных кабелей преобразователя FUS060)

Описание	Код изделия
Коммутационная коробка для коаксиального кабеля	
• Металлическая коробка для четырех коаксиальных кабелей с классом защиты IP68	FDK:085B1361
• Пластиковая коробка для четырех коаксиальных кабелей с классом защиты IP68 EEx e, без допуска ATEX	FDK:085B1363



Измерение расхода

SITRANS F US Inline

Расходомер SONO 3100/ FUS060

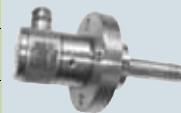
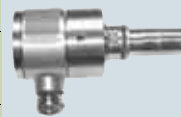
Запасные части

Запасные части SONO 3200, комплектные блоки

Тип	Материал	Прокладка	Номин. давление	Клеммная коробка	Одобрение	Диапазон температур °C (°F)	Длина, мм (дюймов)	Код изделия
Уплотнительное кольцо	Нерж. сталь 316	Уплотнительное кольцо	PN 40	Пластик, PA 6.6 M20		-20 ... +100 (-4 ... +212)	50 (1,97)	FDK:085B5453
Уплотнительное кольцо	Нерж. сталь 316	Уплотнительное кольцо	PN 40	316 SS M20		-20 ... +200 (-4 ... +392)	50 (1,97)	FDK:085B5450
Уплотнительное кольцо	Нерж. сталь 316	Уплотнительное кольцо	PN 40	316 SS M20	Ex d ¹⁾	-20 ... +200 (-4 ... +392)	50 (1,97)	FDK:085B5451
Уплотнительное кольцо	Нерж. сталь 316	Уплотнительное кольцо	PN 40	316 SS M20	Ex i ²⁾	-10 ... +200 (14 ... 392)	50 (1,97)	A5E00836448
Уплотнительное кольцо	Нерж. сталь 316	Уплотнительное кольцо	PN 40	Пластик, PA 6.6 ½" NPT		-20 ... +100 (-4 ... +212)	50 (1,97)	A5E00839472
Уплотнительное кольцо	Нерж. сталь 316	Уплотнительное кольцо	PN 40	316 SS ½" NPT		-20 ... +200 (-4 ... +392)	50 (1,97)	A5E00839431
Фланец	Нерж. сталь 316	Графит	PN 40	Пластик, PA 6.6 M20		-20 ... +100 (-4 ... +212)	88 (3,47)	FDK:085B5461
Фланец	Нерж. сталь 316	Графит	PN 40	316 SS M20		-20 ... +200 (-4 ... +392)	88 (3,47)	FDK:085B5462
Фланец	Нерж. сталь 316	Графит	PN 40	316 SS M20	Ex d ¹⁾	-20 ... +200 (-4 ... +392)	88 (3,47)	FDK:085B5463
Фланец	Нерж. сталь 316	Графит	PN 40	316 SS M20	Ex i ²⁾	-10 ... +200 (14 ... +392)	88 (3,47)	A5E00836465
Фланец	Нерж. сталь 316	Графит	PN 40	Пластик, PA 6.6 ½" NPT		-20 ... +100 (-4 ... +212)	88 (3,47)	A5E00839479
Фланец	Нерж. сталь 316	Графит	PN 40	316 SS ½" NPT		-20 ... +200 (-4 ... +392)	88 (3,47)	A5E00839440
Фланец	Нерж. сталь 316	Медное кольцо	PN 40	316 SS PG13.5 (криогенная версия)		-200 ... +100 (-328 ... +212)	88 (3,47)	FDK:085B5416
Плоский фланец	Нерж. сталь 316	Плоская прокладка	PN 40	316 SS M20 (криогенная версия)		-200 ... +100 (-328 ... +212)	88 (3,47)	A5E02593524
Фланец	Нерж. сталь 316	Графит	PN 160	316 SS M20		-20 ... +180 (-4 ... +356)	88 (3,47)	FDK:085B5464
Фланец	Нерж. сталь 316	Графит	PN 160	316 SS M20	Ex d ¹⁾	-20 ... +200 (-4 ... +392)	88 (3,47)	FDK:085B5465

1) ATEX (Ex) IIC 2G Ex d IIC T3-T6 Gb

2) Для систем с FUS060 ATEX IIC 2G Ex dem [ia/ib] T6/T4/T3



3



Клеммная коробка для датчика SONO 3200

Тип	Номинальное давление	Материал	Диапазон температур °C (°F)	Код изделия	
Клеммная коробка (кабельный ввод M20)	Н/Д	PA 6.6	-20 ... +100 (-4 ... +212)	FDK:085B5501	
Клеммная коробка (кабельный ввод M20)	Н/Д	ASTM 316	-20 ... +200 (-4 ... +392)	FDK:085B5504	
Клеммная коробка (кабельный ввод 1/2" NPT)	Н/Д	PA 6.6	-20 ... +100 (-4 ... +212)	A5E00839460	
Клеммная коробка (кабельный ввод 1/2" NPT)	Н/Д	ASTM 316	-20 ... +200 (-4 ... +392)	A5E00839427	
Клеммная коробка Ex d ¹⁾ (кабельный ввод M20)	Н/Д	ASTM 316	-20 ... +200 (-4 ... +392)	FDK:085B5505	
Клеммная коробка Ex i ²⁾ (кабельный ввод M20)	Н/Д	ASTM 316	-10 ... +200 (14 ... 392)	A5E00835255	

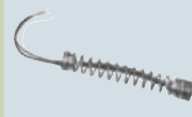
¹⁾ ATEX (Ex) IIC 2G EEx d IIC T3 ... T6

²⁾ Для систем с FUS060 ATEX IIC 2G Ex dem [ia/ib] T6/T4/T3


Запасные части SONO 3200, корпус преобразователя без клеммной коробки, включая вставку

Тип	Материал	Прокладка	Номинальное давление	Диапазон температур °C (°F)	Длина, мм (дюймов)	Код изделия	
Уплотнительное кольцо	Нерж. сталь 316	Уплотнительное кольцо	PN 40	-20 ... +200 (-4 ... +392)	50 (1,97)	FDK:085B1405	
Фланец	Нерж. сталь 316	Графит	PN 40	-20 ... +200 (-4 ... +392)	88 (3,47)	FDK:085B1464	

Запасные части SONO 3200, вставка для преобразователя

Тип	Диапазон температур °C (°F)	Длина, мм (дюймов)	Код изделия	
Вставка	-20 ... +200 (-4 ... +392)	50 (1,97)	FDK:085B1411	
Вставка	-20 ... +200 (-4 ... +392)	88 (3,47)	FDK:085B1459	






Прокладки для преобразователя SONO 3200

Тип	Номинальное давление	Материал	Диапазон температур °C (°F)	Код изделия	
Уплотнительное кольцо (3 шт. для преобразователей с уплотнительными кольцами)	PN 40	FKM	-20 ... +200 (-4 ... +392)	FDK:085B1089	
Прокладка для фланца	PN 40/160	Графит	-20 ... +200 (-4 ... +392)	FDK:085B1080	
Прокладка и болты с гайками 12 мм (0,47") для преобразователей фланцевого исполнения	PN 40	Плоское кольцо	-20 ... +200 (-4 ... +392)	FDK:085B1083	
Прокладка и болты с гайками 16 мм (0,63") для преобразователей фланцевого исполнения	PN 160	Графит, 316 SS	-20 ... +200 (-4 ... +392)	FDK:085B1084	
Прокладка для криогенного преобразователя с плоским фланцем (2 шт.)	PN 40	Графит/металл	-200 ... +100 (-328 ... +212)	A5E02593522	


Измерение расхода SITRANS F US Inline

Расходомер SONO 3100/ FUS060

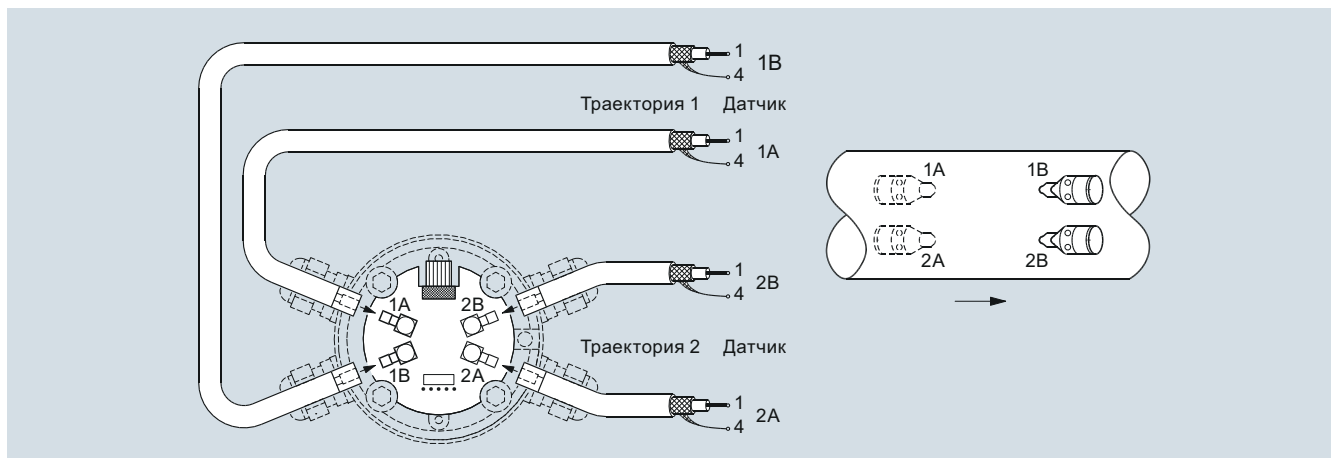
Кабельные вводы SONO 3200

Тип/ описание	Диапазон температур, °C (°F)	Одобр.	Код изделия	
пластик PA черного цвета, кабель Ø 5 ... 13 мм	-20 ... 100 (-4 ... +212)		A5E02246304	
½" NPT, пластик PA серого цвета, кабель Ø 5 ... 9 мм	-20 ... 100 (-4 ... +212)		A5E02246309	
½" NPT, хромированная медь, кабель Ø 5 ... 9 мм	-40 ... 100 (-40 ... +212)		A5E02246258	
M20, нержавеющая сталь, кабель Ø 4 ... 6 мм	-25 ... 200 (-13 ... +392)	Ex i	A5E02246194	
M20, нержавеющая сталь, кабель Ø 5 ... 8 мм	-60 ... 180 (-76 ... +356)	Ex d	A5E02246311	

Кабели для SONO 3100 с FUS060

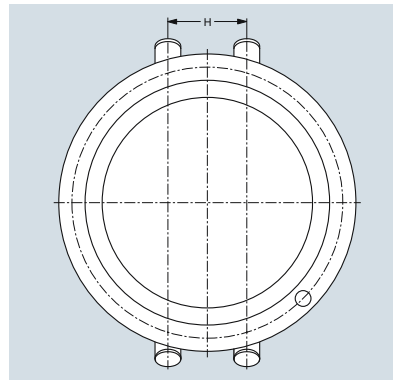
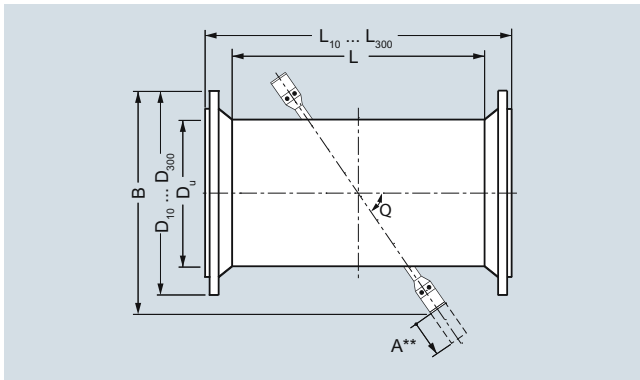
Описание	Длина м (фут)	Код изделия	
Коаксиальный кабель для FUS060, (75 Ом, макс. 70 °C (158 °F), из ПВХ черного цвета) (2 шт.)	3 (9,84)	A5E00875101	
	15 (49,21)	A5E00861432	
	30 (98,43)	A5E01278662	
	60 (196,85)	A5E01278682	
	90 (295,28)	A5E01278687	
Высокотемп. коаксиальный кабель для FUS060; с высокотемпературной частью для преобразователя длиной 0,3 м из PTFE коричневого цвета, макс. 200 °C (392 °F) и оставшейся частью для измерительного преобразователя из ПВХ черного цвета с разъемом SMB, макс. 70 °C (158 °F); (импеданс 75 Ом) (2 шт.)	3 (9,84)	A5E00875105	
	15 (49,21)	A5E00861435	
	30 (98,43)	A5E01196952	
SITRANS F US специальные наборы коаксиальных кабелей для низкотемпературных криогенных систем; с разъемом SMB для измерительного преобразователя SITRANS FUS060, материал PTFE, темп. -200 ... +200 °C (-328 ... +392 °F), импеданс 75 Ом) (2 шт.)	10 (32,84)	A5E02085593	
	15 (49,21)	A5E03262088	
	30 (98,43)	A5E02085644	
	40 (131,23)	A5E02085649	

Схемы



Электрические соединения SITRANS FUS060 и SONO 3100.

Чертежи датчика SONO 3100 с размерами



Датчик SONO 3100 по EN

DN	D _U (мм)	L ¹⁾ 4) (мм)	B ⁵⁾ (мм)	θ (°)	H (мм)	PN 10			PN 16			PN 25			PN 40		
						W ₁₀ ²⁾ (мм)	D ₁₀ (мм)	L ₁₀ ¹⁾ (мм)	W ₁₆ ²⁾ (мм)	D ₁₆ (мм)	L ₁₆ ¹⁾ (мм)	W ₂₅ ²⁾ (мм)	D ₂₅ (мм)	L ₂₅ ¹⁾ (мм)	W ₄₀ ²⁾ (мм)	D ₄₀ (мм)	L ₄₀ ¹⁾ (мм)
100	114,3	860	305	45 ³⁾	42,8	-	-	-	3,6	220	960	-	-	-	3,6	235	990
125	139,7	862	325	45 ³⁾	64,5	-	-	-	4,0	250	970	-	-	-	4,0	270	990
150	168,3	862	350	45 ³⁾	78,1	-	-	-	4,5	285	970	-	-	-	4,5	300	1010
200	219,1	668	430	45 ³⁾	102,1	6,3	340	790	6,3	340	790	6,3	360	820	6,3	375	840
250	273,0	714	480	45 ³⁾	127,6	6,3	395	850	6,3	405	850	7,1	425	890	7,1	450	920
300	323,9	607	525	45 ³⁾	151,8	7,1	445	740	7,1	460	760	8,0	485	790	8,0	515	830
350	355,6	639	550	45 ³⁾	166,4	8,0	505	770	8,0	520	800	8,0	555	840	8,8	580	880
400	406,4	703	600	45 ³⁾	191,3	8,0	565	850	8,0	580	875	8,8	620	925	11,1	660	975
500	508,0	797	690	45 ³⁾	241,1	7,1	670	950	8,0	715	980	10,0	730	1050	14,2	755	1080
600	610,0	912	705	60	294,8	7,1	780	1075	8,8	840	1105	11,0	845	1165	-	-	-

1) Допуск на длину (мм): DN 100 +2/-3, DN 125 ... 200 +3/-4, DN 250 ... 400 +4/-5, DN 500 ... 600 +5/-6

2) Толщина стенки для номинальных давлений PN 6 ... 40. Для привариваемых датчиков в соответствии с EN10217 (датчики без фланцев 7ME3100-xxYxx-xxxx, Y = P, Q, R, S), форму трубы следует согласовать при заказе (только если коэффициент D_U/W_{xx} > 100).

3) Для всех датчиков с преобразователями фланцевого исполнения угол траектории составляет 60°

4) L — длина датчиков с исполнением без фланцев (привариваемая версия)

5) Размер B имеет приблизительную величину и может отличаться в зависимости от номинального давления фланца.

A**) Минимальное пространство, требуемое для замены преобразователя, составляет 230 мм (9,1 дюйма). Информация по замене при помощи специального инструмента (инструмент для извлечения) представлена на стр. 3/269.

SONO 3100, двухканальный

Номинал. диам. DN	Тип фланца — Вес [кг (фунтов)]			
	PN 10	PN 16	PN 25	PN 40
100 (4")	-	32 (70,5")	-	35 (77,2")
125 (5")	-	38 (83,8")	-	44 (97,0")
150 (6")	-	45 (99,2")	-	52 (114,6")
200 (8")	59 (130,0")	58 (127,9")	70 (154,3")	79 (174,2")
250 (10")	73 (161,0")	75 (163,3")	96 (211,6")	117 (257,9")
300 (12")	83 (183,0")	92 (202,8")	114 (251,3")	151 (332,9")
350 (14")	98 (216,0")	113 (249,1")	145 (322,9")	191 (421,1")
400 (16")	119 (262,4")	141 (310,9")	191 (421,1")	275 (606,3")
500 (20")	153 (337,3")	207 (456,4")	284 (626,0")	379 (836,0")
600 (24")	193 (425,5")	276 (608,5")	363 (800,3")	-

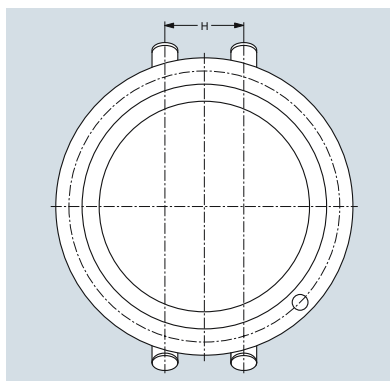
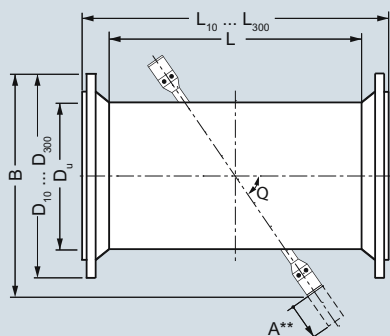
Вес системы включает в себя технологические фланцы и стандартные преобразователи с уплотнительными кольцами.

Для датчиков с преобразователями фланцевого исполнения необходимо добавить approx. 10 кг (22,05 фунта).

Для клеммных коробок из нержавеющей стали вместо стандартного корпуса PA необходимо добавить approx. 5 кг (11,03 фунта).

Измерение расхода SITRANS F US Inline

Расходомер SONO 3100/ FUS060



Датчик SONO 3100 по ANSI

Размер (DN) дюйм (мм)	D _U (дюйм)	L ^{1) 4)} (дюйм)	B ⁵⁾ (дюйм)	θ (°)	H (дюйм)	Класс 150			Класс 300		
						W ₁₅₀ ²⁾ (дюйм)	D ₁₅₀ (дюйм)	L ₁₅₀ ¹⁾ (дюйм)	W ₃₀₀ ²⁾ (дюйм)	D ₃₀₀ (дюйм)	L ₃₀₀ ¹⁾ (дюйм)
4 (100")	4,50	33,86	12,01	45 ³⁾	1,69	0,14	9,00	39,86	0,25	10,00	40,62
5 (125")	5,50	33,94	12,80	45 ³⁾	2,54	0,15	10,00	40,94	0,27	11,00	41,70
6 (150")	6,63	33,94	13,78	45 ³⁾	3,07	0,16	11,00	40,94	0,30	12,50	41,70
8 (200")	8,63	26,30	16,93	45 ³⁾	4,02	0,16	13,50	34,30	0,29	15,00	35,06
10 (250")	10,75	28,11	18,90	45 ³⁾	5,02	0,18	16,00	36,11	0,34	17,50	37,35
12 (300")	12,75	23,90	20,67	45 ³⁾	5,98	0,20	19,00	32,90	0,39	20,50	34,14
14 (350")	14,00	25,16	21,65	45 ³⁾	6,55	0,21	21,00	35,16	-	-	-
16 (400")	16,00	27,68	23,62	45 ³⁾	7,53	0,22	23,50	33,74	-	-	-
20 (500")	20,00	31,38	27,17	45 ³⁾	9,49	0,26	27,50	42,76	-	-	-
24 (600")	24,00	35,91	27,76	60	11,61	0,30	32,00	47,91	-	-	-

1) Допуск на длину (мм): 4" +0,08"/-0,12" (+2/-3 мм), 5" ... 8" +0,12"/-0,16" (+3/-4 мм), от 10" до 16" +0,16"/-0,20" (+4/-5 мм), 20" ... 24" +0,20"/-0,24" (+5/-6 мм)

2) Минимальная толщина стенки для номинальных давлений класса 150 или класса 300. Для приварки датчика в соответствии с EN 10217 (датчики без фланцев 7ME3100-xxYxx-xxxx, Y = P, Q, R, S), форму трубы следует согласовать при заказе (только если коэффициент D_u / W_{xx} > 100).

3) Для всех датчиков с преобразователями фланцевого исполнения угол траектории составляет 60°

4) L — длина датчиков с исполнением без фланцев (привариваемая версия)

5) Размер В имеет приблизительную величину и может отличаться в зависимости от номинального давления фланца.

A**) Минимальное пространство, требуемое для замены преобразователя, составляет 230 мм (9,1 дюйма). Информация о замене при помощи специального устройства (инструмент для извлечения) представлена в главе «Датчик SONO 3100, аксессуары и запасные части» на стр. 3/269.

Приблизительные веса датчика SONO 3100 с фланцами ANSI B16.5

Номинальный диаметр DN (дюйм)	DN (мм)	Вес [кг (фунт)] ¹⁾	
		CL150 (кг) (фунт)	CL300 (кг) (фунт)
4	100	32 70,5	35 77,2
5	125	38 83,8	44 97,0
6	150	45 99,2	52 114,6
8	200	58 127,9	79 174,2
10	250	75 165,3	117 257,9
12	300	92 202,8	151 332,9
14	350	113 249,1	-
16	400	141 310,9	-
20	500	207 456,4	-
24	600	276 608,5	-

1) Вес системы включает в себя технологические фланцы и стандартные преобразователи с уплотнительными кольцами.

Для датчиков с преобразователями фланцевого исполнения необходимо добавить приблиз. 10 кг (22,05 фунта).

Для клеммных коробок из нержавеющей стали вместо стандартного корпуса PA необходимо добавить приблиз. 5 кг (11,03 фунта).